

THE BEST SOLUTION EVER FOR GLASS PRODUCTION

OPTIMIERTE VERBRENNUNG

OPTIMIZED COMBUSTION



bluetec




we project perfection world wide



Prof.-Hermann-Staudinger-Str. 4 | 94234 Viechtach
Fon: +49 (0) 99 42 / 94 86-0 | Fax: +49 (0) 99 42 / 94 86-10
info@uas.de | www.uas.de

THE BEST SOLUTION EVER FOR GLASS PRODUCTION

OPTIMIERTE VERBRENNUNG OPTIMIZED COMBUSTION



Über die Verbrennungsrechnung wird der Luft-/Sauerstoffbedarf für die optimale Verbrennung unabhängig von der Gaszusammensetzung ermittelt und nachgeregelt. Der Luft-/Sauerstoffbedarf kann in Abhängigkeit von prozessbedingten Erfordernissen in vorgegebenen Grenzen frei eingestellt werden.

KUNDENNUTZEN

- » AUTOMATISCHE ANPASSUNG DER VERBRENNUNG AN SICH ÄNDERNDE MEDIUMS-EIGENSCHAFTEN
- » ERFÜLLUNG GESETZLICHER VORGABEN (SCHADSTOFFWERTE)
- » EFFIZIENTER UMGANG MIT PRIMÄRER ENERGIE

LÖSUNG

ERFASSUNG PHYSIKALISCHER REALGRÖSSEN

- » GASANALYSE
- » ABGASMESSUNG
- » ZUSÄTZLICHE EINGABE MÖGLICHKEITEN

MATHEMATISCHE EINFLUSSNAHME AUF DIE REALPROZESSGRÖSSEN

- » VERBRENNUNGSRECHNUNG
- » KORREKTUR MASSNAHMEN VERBRENNUNG

HÖCHSTE ANFORDERUNG AN MESSTECHNIK UND STEUERUNG

- » AUSWAHL DER OPTIMALEN MESSTECHNIK
- » SPS-SYSTEME UND VISUALISIERUNGEN

Via the combustion calculation, the air/oxygen demand for optimal combustion is determined and readjusted independently of the gas composition. The air/oxygen demand may be freely set within predetermined boundaries, depending on the process-related requirements.

CUSTOMER BENEFITS

- » AUTOMATIC ADJUSTMENT OF COMBUSTION PROCESSES TO CHANGING MEDIUM PROPERTIES
- » COMPLIANCE WITH LEGAL REQUIREMENTS (EMISSION LIMIT VALUES)
- » EFFICIENT USE OF PRIMARY ENERGY

SOLUTION

ACQUISITION OF PHYSICAL PROCESS PARAMETERS

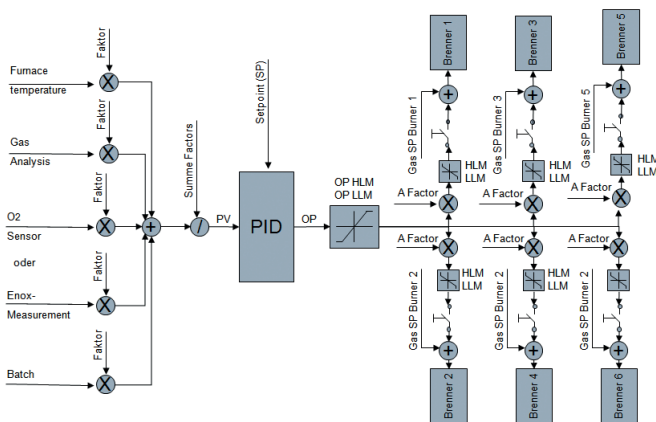
- » GAS ANALYSIS
- » EXHAUST GAS MEASUREMENTS
- » ADDITIONAL INPUT OPTIONS (ALT.: ADDITIONAL CONTROL OPTIONS)

MATHEMATICALLY INFLUENCING PROCESS VARIABLES

- » COMBUSTION CALCULATION
- » CORRECTING ACTIONS DURING COMBUSTION

HIGHEST REQUIREMENTS TO MEASUREMENT AND CONTROL EQUIPMENT

- » SELECTION OF THE OPTIMAL MEASUREMENT EQUIPMENT
- » PLC SYSTEMS AND VISUALIZATIONS



we project perfection world wide



Prof.-Hermann-Staudinger-Str. 4 | 94234 Viechtach
Fon: +49 (0) 99 42 / 94 86-0 | Fax: +49 (0) 99 42 / 94 86-10
info@uas.de | www.uas.de